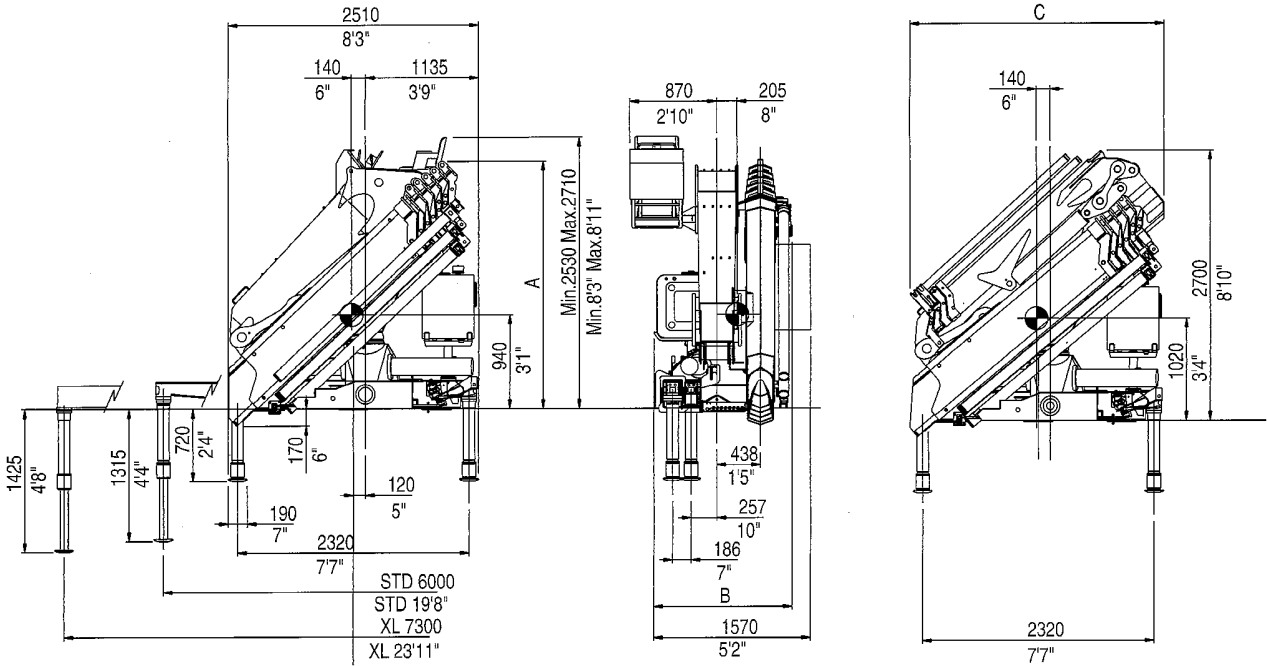


L50 PJ PW



	50022	50023	50024	50025	50026
A (mm)	2415	2415	2415	2415	2465
A (ft)	7'11"	7'11"	7'11"	7'11"	8'1"
B (mm)	1395	1385	1385	1385	1385
B (ft)	4'4"	4'4"	4'6"	4'6"	4'6"

	50024+J92	50024+J93	50024+J94L	50025+J92	50025+J93	50025+J94L
C (mm)	2540	2550	2600	2540	2550	2600
C (ft)	8'4"	8'4"	8'6"	8'4"	8'4"	8'6"

	50022	50023	50024	50025	50026	50024+J92	50024+J93	50025+J92	50025+J94L
Momento di sollevamento massimo Maximum lifting moment	kNm	451	444	431	423	421	-	-	-
	tm	46,0	45,3	44,0	43,1	42,9	-	-	-
Sbraccio oleodinamico Maximum hydraulic reach									
orizzontale - horizontal	m	7,85	10,00	12,15	14,45	16,75	18,40	20,30	22,50
verticale - vertical	m	11,50	13,60	15,80	17,90	20,40	21,90	23,80	26,00
Sbraccio con prolunghe Maximum reach with manual extensions									
orizzontale - horizontal	m	-	-	20,40	22,30	22,30	-	26,00	28,20
verticale - vertical	m	-	-	23,90	25,40	25,40	-	29,50	31,70
Impianto oleodinamico - Hydraulic system									
portata raccomandata - recommended oil flow	l/min	50	50	50	50	50	50	50	50
pressione massima - rated pressure	Mpa	29,5	29,5	29,5	29,5	29,5	29,5	29,5	29,5
capacità del serbatoio - tank capacity	l	200	200	200	200	200	200	200	200
Gruppo di rotazione - Slewing system									
angolo di rotazione - slewing angle	°	385	385	385	385	385	385	385	385
coppia di rotazione - slewing moment	kNm	46	46	46	46	46	46	46	38
pendenza massima di lavoro - max. working heel	%(°)	8,7(5)	8,7(5)	8,7(5)	8,7(5)	8,7(5)	0	0	0
Peso della gru standard - Standard crane weight									
Con serbatoio non rifornito - Empty oil tank	Kg	4360	4610	4850	5080	5290	5420	5530	5660

Tutte le gru PM sono coperte da polizza assicurativa internazionale per la responsabilità verso terzi
All PM Cranes are covered by international insurance policy for civil liability third party

I dati tecnici possono essere aggiornati senza preavviso
Technical data can be revised without prior notice