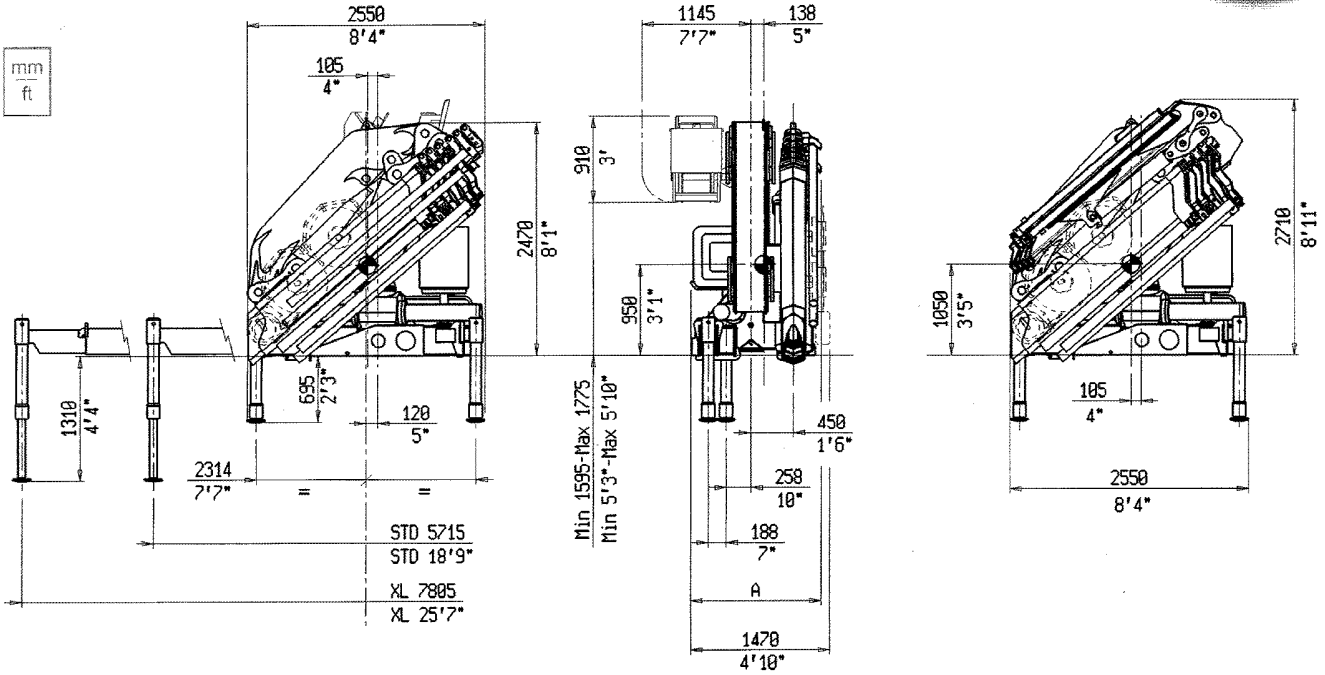


# 45

# SP

# 45

# SP



Mod.	45022	45023	45024	45025	45026	45027	45028
A (mm)	1320	1320	1320	1320	1420	1420	1420
A (Ft)	4'4"	4'4"	4'4"	4'4"	4'8"	4'8"	4'8"

		45022	45023	45024	45025	45026	45027	45028	45024 +J903	45024 +J904	45025 +J903	45025 +J904	45026 +J703
Momento di sollevamento massimo - Maximum lifting moment - Moment de levage maxi - Max Lastmoment - Momento del elevación máxima	tm kNm	41,2 404	39,4 386	38,7 380	38,6 379	37,6 369	37,1 364	36,7 360	-	-	-	-	-
Sbraccio oleodinamico - Maximum hydraulic reach Allongement hydraulique - Hydraulische reichweite, Standard - Alcance hidráulico orizzontale - horizontal - horizontal - horizontal verticale - vertical - vertical - vertikal - vertical	m	7,80	9,90	12,10	14,30	16,60	19,00	21,40	20,20	22,00	22,45	24,25	24,50
	m	11,45	13,54	15,70	18,00	20,20	22,50	24,90	23,95	25,75	26,20	27,95	27,15
Sbraccio con prolunghe - Maximum reach with manual extensions - Allongement avec rallonges manuelles - Reichweite, manuelle Verlängerungen - Alcance con prolongas manuales orizzontale - horizontal - horizontal - horizontal verticale - vertical - vertical - vertikal - vertical	m	12,10	16,65	21,35	24,00	24,00	24,00	24,00	25,15	25,15	27,40	27,40	28,10
	m	15,85	20,30	25,10	27,60	27,60	27,60	27,60	29,40	29,40	31,70	31,65	31,20
Impianto oleodinamico - Hydraulic system - Circuit hydraulique - Hydraulikanlage - Sistema hidráulico portata raccomandata - recommended oil flow débit recommandé - empfohlene Fördermenge caudal requerido	l/min	45	45	45	45	45	45	45	45	45	45	45	45
	pressione massima - rated pressure - pression maxi - betriebsdruck - presión máxima	Mpa	31	31	31	31	31	31	31	29	29	29	29
capacità del serbatoio - tank capacity - capacité du réservoir - tankinhalt - capacidad del depósito de aceite	l	200	200	200	200	200	200	200	200	200	200	200	200
	Gruppo di rotazione - Slewing system - Rotation - Schwingsystem - Sistema de giro	°	400	400	400	400	400	400	400	400	400	400	400
coppia di rotazione - slewing moment - couple de rotation - schwinkmoment - momento de giro	kNm	40	40	40	40	40	40	40	40	40	40	40	40
	pendenza massima di lavoro - max. working heel - devers maxi de travail - maxi arbeitsneigung - inclinación máxima de trabajo	%(°)	8,7(5)	8,7(5)	8,7(5)	8,7(5)	8,7(5)	8,7(5)	8,7(5)	0	0	0	0
Peso della gru standard - Standard crane weight Poids de la grue standard - Eigengewicht - Peso de la grúa est. Con serbatoio non rifornito - Empty oil tank - reservoir huile non gami - oeltank leer - depósito de aceite vacío	kg	4360	4620	4850	5070	5260	5420	5570	5680	5760	5900	5980	5835
	kg	4510	4700	5000	5220	5410	5570	5720	5830	5910	6050	6130	5985

I dati tecnici possono essere aggiornati senza preavviso  
Technical data can be revised without prior notice

Les données techniques peuvent être modifiées sans préavis  
Technische Änderungen vorbehalten

Reservado el derecho de modificaciones