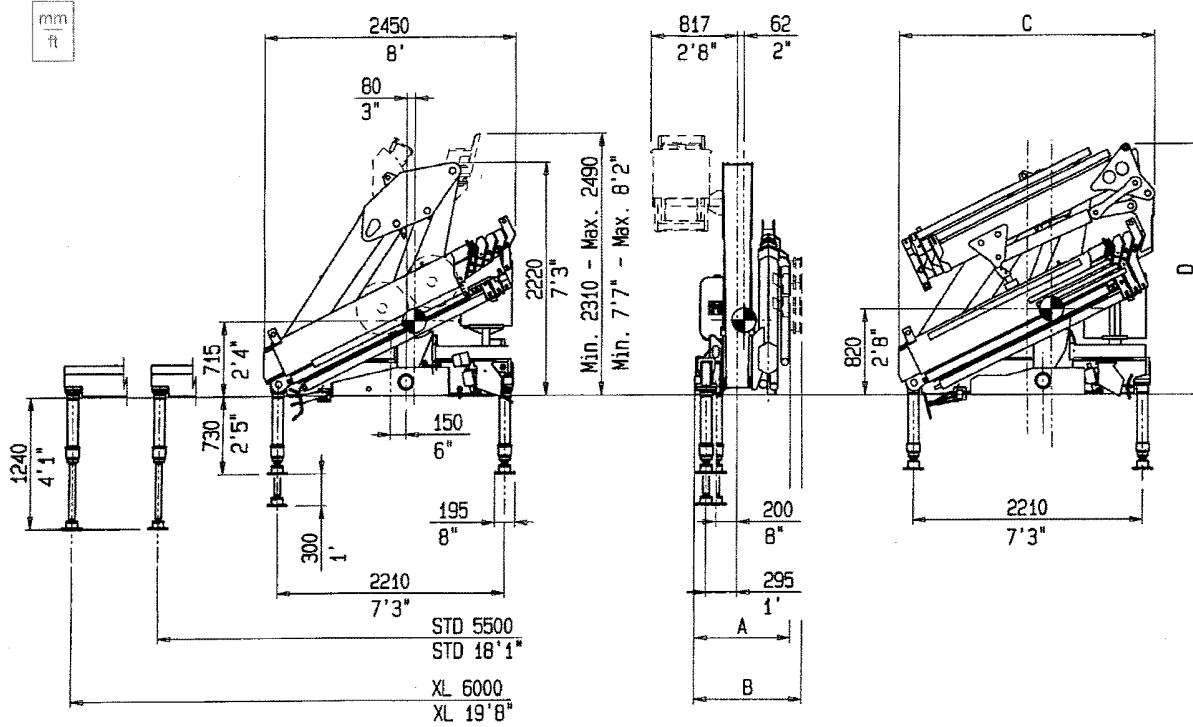


# 19

# 19

# PM



	17521	17522	17523	17524	17525
A (mm)	880	880	880	880	990
A (ft)	2'11"	2'11"	2'11"	2'11"	3'3"
B (mm)	1050	1050	1050	1050	1150
B (ft)	3'5"	3'5"	3'5"	3'5"	3'9"

	17523+J52	17523+J53	17524+J52	17524+J53
C (mm)	2500	2500	2470	2470
C (ft)	8'2"	8'2"	8'1"	8'1"
D (mm)	2200	2200	2380	2380
D (ft)	7'3"	7'3"	7'10"	7'10"

### 19021 19022 19023 19024 19025

Momento di sollevamento massimo - Maximum lifting moment - Moment de levage maxi - Max Lastmoment - Momento del elevación máxima	tm kNm	19,7 193,5	18,9 186	18,7 184,0	18,3 179,4	18,0 176,6
Sbraccio oleodinamico - Maximum hydraulic reach - Allongement hydraulique - Hydraulische reichweite, Standard - Alcance hidráulico orizzontale - horizontal - horizontal - horizontal - horizontal verticale - vertical - vertical - vertical - vertical	m m	6,40 9,65	8,20 11,50	10,10 13,45	11,95 15,30	14,00 17,25
Sbraccio con prolunghe - Maximum reach with manual extensions - Allongement avec rallonges manuelles - Reichweite, manuelle Verlängerungen - Alcance con prolongas manuales orizzontale - horizontal - horizontal - horizontal - horizontal verticale - vertical - vertical - vertical - vertical	m m	- -	- -	- -	19,50 22,65	19,65 22,80
Impianto oleodinamico - Hydraulic system - Circuit hydraulique - Hydraulikanlage - Sistema hidráulico portata raccomandata - recommended oil flow débit recommandé - empfohlene Fördermenge caudal requerido	l/min	45	45	45	45	45
pressione massima - rated pressure - pression maxi - betriebsdruck - presión máxima	Mpa	28,5	28,5	28,5	28,5	28,5
capacità del serbatoio - tank capacity - capacité du réservoir - tankinhalt - capacidad del depósito de aceite	l	120	120	120	120	120
Gruppo di rotazione - Slewing system - Rotation - Schwenksystem - Sistema de giro	°	400	400	400	400	400
coppia di rotazione - slewing moment - couple de rotation - schwenkmoment - momento de giro	kNm	20,9	20,9	20,9	20,9	20,9
pendenza massima di lavoro - max. working heel - devers maxi de travail - maxi arbeitsneigung - inclinación máxima de trabajo	%(°)	8,7(5)	8,7(5)	8,7(5)	8,7(5)	8,7(5)
Peso della gru standard - Standard crane weight - Poids de la grue standard - Eigengewicht - Peso de la grúa est. Con serbatoio non rifornito - Empty oil tank - réservoir huile non garni - oeltank leer - depósito de aceite vacío	kg	2110	2250	2375	2490	2585
Versione LC - LC version - LC version - LC version - LC version Con serbatoio non rifornito - Empty oil tank - réservoir huile non garni - oeltank leer - depósito de aceite vacío	kg	-	2360	2485	2600	-

I dati tecnici possono essere aggiornati senza preavviso

Les données techniques peuvent être modifiées sans préavis

Reservado el derecho de modificaciones